

Standard-Rollladen

Ecomont 18+ mit MAXI 55



Die Montagelösung für grosse Fensterflächen

ECOMONT 18+ ist ein universelles, robustes Rollladensystem, mit diversen Befestigungspunkten. Es lässt sich sowohl bei Renovationen in bestehende Kästen wie auch in Lamellenstürze ab 170 mm einbauen. Die Untersichtsblende wird mit einem Clip-System direkt an der Konsole befestigt. Der Rollladen MAXI 55® besticht durch seine hohe Flächenstabilität und kann gegen Hochschieben gesichert werden, ohne dabei das Wickelverhalten zu vergrössern. Hand- sowie vollautomatische Bedienung sind möglich. Bei Neubauten empfiehlt sich eine Sturzabmessung von 170–230 mm. Die Frontblende kann bis zu einer Breite von 2'000 mm (Türen) direkt an der Konsole befestigt werden. Für Fenster und Türen kann das System modular mit einem integrierten Insektenschutzrollo ausgerüstet werden.

Ecomont 18+ mit MAXI 55



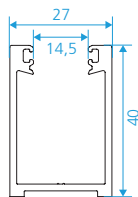
- 1 Sicherheitspaket oben (optional)
- 2 Antrieb
- 3 Lagerkonsole
- 4 Untersichtsblende
- 5 Rollladenbehang
- 6 Führungsschienen
- 7 Endschiene mit diversen Verschlussystemen (siehe Produktblatt «Endschienen und Verschlussysteme»)

Ecomont 18+ mit MAXI 55

Eigenschaften

- Breite System mind. 350 mm
- Breite System (Standardausführung)
 - Standardmontage: max. 4'500 mm
 - hängend montiert: max. 5'000 mm
- Höhe System max. 3'800 mm
- Rollladengewicht max. 45 kg
- Rollladenfläche
 - Standardmontage: max. 9 m²
 - hängend montiert: max. 12 m²
- Antriebsvarianten – Breite System
 - Kurbel: mind. 350 mm (max. 5 m²)
 - Motor mit 60er-Welle: mind. 780 mm
 - Federzug: mind. 780 mm
- Zertifikate
 - Windwiderstandsausführung

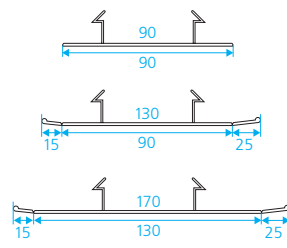
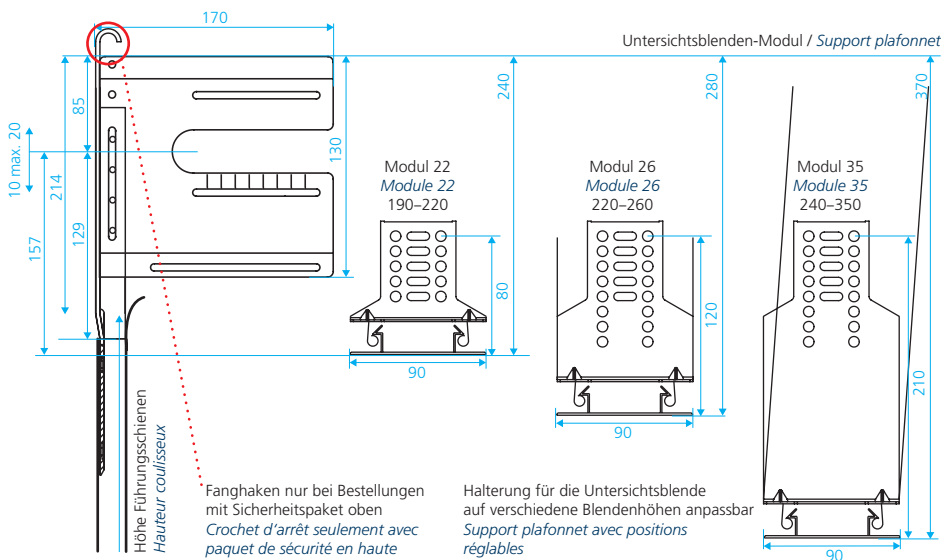
Führungsschienen



Sturzabmessungen

Höhe Licht mm	Standardausführung 60er-Welle		
	Sturztiefe mind. mm	Sturzhöhe	
		ideal mm	mind. mm
830	155	230	230
995	170	230	230
1'160	170	240	230
1'325	180	250	240
1'490	190	250	240
1'635	195	260	250
1'800	200	270	250
1'965	210	270	250
2'130	210	275	260
2'295	220	275	260
2'460	225	275	260
2'605	230	280	270
2'770	235	285	270
2'935	245	290	280

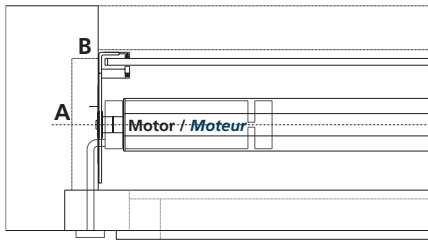
Lagerkonsole und Untersichtsblenden



Untersichtsblenden aus Aluminium mit Sollbruchstellen für Tiefenanpassung sind optional wählbar.

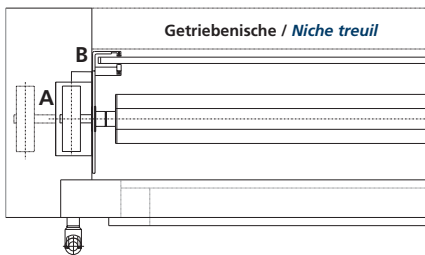
Ecomont 18+ mit MAXI 55

Querschnitt Antrieb mit Motor



A = 150 / B = 30 mm
Nische für Steckerverbindung Hirschmann

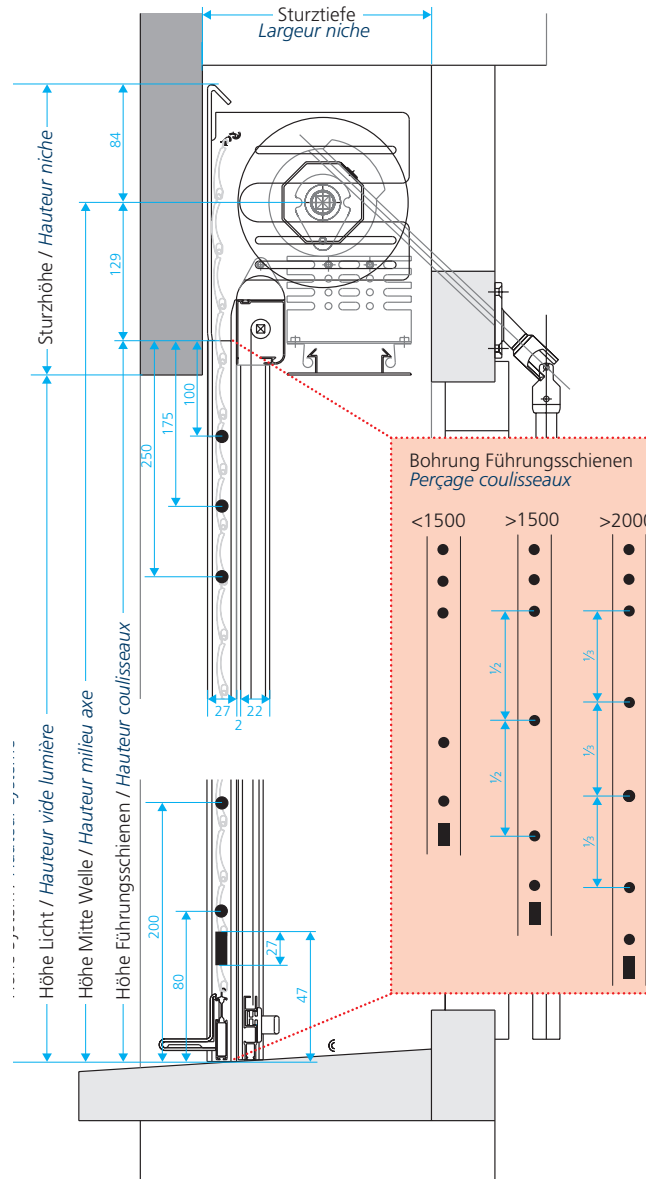
Querschnitt Antrieb mit Getriebe



A = Ø Getriebe
 – Standard 6:1 = mind. 120 mm
 Maximalgewicht 15 kg
 – SIMU = mind. 140 mm
 Maximalgewicht 22 kg

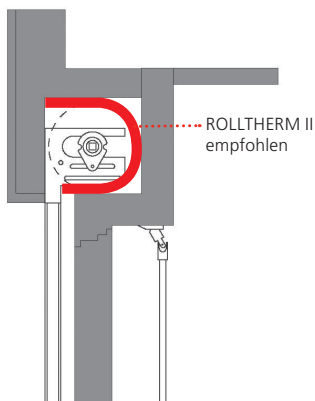
B = Nischentiefe für Getriebe
 – Standard 6:1 = 30–125 mm
 – SIMU = 40–125 mm
 Getriebe max. ausziehbar auf 100 mm

Massdetails

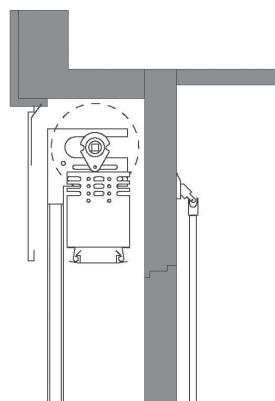


Einbausituationen

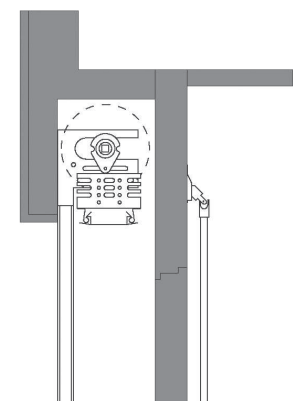
Renovationsituation



vor Rahmenverbreiterung



in offene Nische



Ecomont 18+ mit MAXI 55

Windwiderstandswerte gemäss Norm EN 13659

Windwiderstandsklasse	Ausführung und Führungsschiientyp		max. Breite bei Rollladenhöhe 3'000 mm
1			
2			
3			
4	Windwiderstandsausführung	26 x 80 27 x 40 34 x 55	5'000
5	Windwiderstandsausführung	26 x 80 27 x 40 34 x 55	4'500
6	Windwiderstandsausführung	26 x 80 27 x 40 34 x 55	3'500

Maximale Rollladenbreite in Abhängigkeit des Führungsschiientyps.

Standardausführung

Rollladenbehang

- MAXI 55® gemäss RUFALLEX Farbkollektion inkl. Aufhängung, mit Windwiderstandstechnologie, oberste 12 Stäbe ungeschlitzt, restlicher Behang mit Lichtschlitzen 23 x 3 mm oder ganz ungeschlitzt

Endschiene

- 12 x 78 mm, alu natur eloxiert, mit Gummiprofil unten

Anschlagwinkel

- Anschlagwinkel 40 x 35 mm mit Schraube

Führungsschienen

- 27 x 40 mm, alu natur eloxiert mit Windwiderstandstechnologie, mit Bohrungslöcher, mit Gummiprofil und Bürsteneinlage

Antrieb

- Motor SIMU T5 Auto in 60er-Welle

Untersichtsblende

- ohne

Frontblende

- ohne

Optionen

Optionen Rollladenbehang

- Fensterprofil mit Plexiglas, alu natur eloxiert
- RUFALUX Tageslichtprofil

Optionen Antrieb

- Kurbel mit Getriebe SIMU
- Federzug
- Motor elektronisch in 60er-Welle
- Funkmotor elektronisch Auto Hz/RTS in 60er-Welle
- Funkmotor elektronisch EHz / EBHz / iO in 60er-Welle
- Funkmotor elektronisch Elero 868 in 60er-Welle

Optionen Steuerung

- Totmannbetrieb mit Drehtaster
- Funkkeycode SIMU Hz
- Feller Drehtaster AP «nass»

Optionen Führungsschienen

- Führungsschienenarretierung, alu natur eloxiert

Optionen Endschiene

- Durchgehendes Anschlagwinkelprofil 40 x 35 mm, alu natur eloxiert
- Handriegel links oder rechts mit Feststellschraube, alu natur eloxiert
- Hebelverschluss in Endschiene 8 x 53 mm und 8 x 77 mm
- Standardschloss in Endschiene 12 x 78 mm
- KABA-Schloss-Vorbereitung in Endschiene 12 x 78 mm
- Handgriff bei Federzug

Optionen Einbruchsschutz

- Sicherheitspaket oben
- Sicherheitspaket unten (doppelwandig)

Optionen Blenden

- Frontblenden 220 oder 260 mm, alu natur eloxiert
- Untersichtsblenden 90, 130 oder 170 mm, alu natur eloxiert
- Zusatzhaltewinkel bei Untersichtsblende über 2'000 mm Breite

Optionen Insektenschutz

- mit integriertem Insektenschutz

Optionen Lagerbefestigungswinkel

- für Lagerkonsole 16 x 140 mm
- schiebbar für Lagerkonsole 104 x 70 mm

Optionen Lackierung

- Behang, Endschiene und Führungsschienen gemäss RUFALLEX Farbkollektion
- Endschiene und Führungsschienen gemäss RUFALLEX Farbkollektion
- Behang in Bandlackierung nach NCS und RAL
- Behang überlackiert nach NCS und RAL